



Informe Anual de Transparencia

SW Auditores España, S.L.P.
Ejercicio terminado el 31 de agosto de 2023



SW Auditores España, S.L.P.
Miembro SW International

Paseo de la Castellana, 137, 17ª planta
28046 Madrid
Tel.: +34 91 451 70 30
Fax: +34 91 399 06 41
www.sw-spain.com

Muy señores nuestros,

De acuerdo con lo indicado en el artículo 37 de la Ley 22/2015, de 20 de julio, de Auditoría de Cuentas, las sociedades de auditoría que realicen la auditoría de cuentas de Entidades de Interés Público (EIP) deberán publicar y presentar de forma individual un Informe de Transparencia en los cuatro meses siguientes a la finalización de su ejercicio económico, de conformidad con el contenido mínimo establecido en el artículo 13 del Reglamento (UE) n.º 537/2014, de 16 de abril.

Dicho informe debe contener la siguiente información esencial: datos jurídicos, nuestra estructura societaria y órganos de gobierno y una descripción de las entidades y personas con las que tenemos vinculación (en los términos establecidos en las causas subjetivas de incompatibilidad en materia de independencia), datos organizativos de carácter técnico, descripción nuestro sistema de control interno de calidad, los procedimientos para garantizar la independencia, nuestra política de formación continuada, el volumen de negocio de la firma, relación de las entidades de interés público que hemos auditado en el ejercicio y otros datos económicos como por ejemplo las bases de remuneración de los socios.

El informe de transparencia tiene la función de contribuir a dar una mayor información sobre nuestra actividad y aumentar la confianza en la misma tanto de los clientes, como de los empleados colaboradores; y como de la sociedad en su conjunto. Asimismo, este informe de transparencia es un vehículo para dar a conocer el nivel de calidad de nuestra firma.

Atentamente,

Loreta Calero Perez
Consejero

Madrid, 22 de diciembre de 2023.



Contenidos

- 1.- Introducción
- 2.- Forma jurídica y estructura de la propiedad
- 3.- Descripción de entidades vinculadas a nuestras sociedades de auditoría y pertenencia a la red SW International
- 4.- Otras relaciones y vinculaciones
- 5.- Sistema de Calidad Interno
- 6.- Relación de las Entidades de Interés Público para las que se han realizado trabajos en el último ejercicio
- 7.- Procedimientos y protocolos para garantizar la independencia profesional
- 8.- Políticas de formación continua de los auditores
- 9.- Volumen total de negocios, con desglose de los ingresos de la actividad de auditoría y de la prestación de otros servicios distintos a dicha actividad.
- 10.- Bases para retribución de los socios
- 11.- Declaraciones finales

ANEXOS

Anexo I.- Declaración de la Junta de Socios sobre la eficacia del funcionamiento del control de calidad interno y cuando tuvo el último control de calidad

Anexo II.- Entidades de Interés Público

Anexo III.- Relación miembros internacionales red SW International.

Anexo IV.- Relación de empresas vinculadas

1. Introducción

La Directiva 2006/43/CE, de 17 mayo, introdujo la obligación para las sociedades de auditoría que realicen la auditoría legal de las Entidades de Interés Público, de publicar periódicamente un Informe de Transparencia en la forma y con los requisitos previstos en su artículo 40. Actualmente dicha obligación viene recogida en el artículo 37 de la Ley de Auditoría, de conformidad con el contenido mínimo establecido en el Reglamento (UE) nº 537/2014, que es el siguiente:

El informe anual de transparencia contendrá como mínimo lo siguiente:

- a) una descripción de la estructura jurídica y de propiedad de la sociedad de auditoría;
- b) si el auditor legal o la sociedad de auditoría es miembro de una red:
 - o una descripción de la red y de los acuerdos jurídicos y estructurales de la red,
 - o el nombre de cada uno de los auditores legales que ejercen a título individual y cada una de las sociedades de auditoría que forman parte de la red,
 - o los países en los que cada uno de los auditores legales que ejercen a título individual o cada una de las sociedades de auditoría que forman parte de la red están autorizados como auditores legales o tienen su domicilio social, administración central o establecimiento principal,
 - o el volumen total de negocios de los auditores legales que ejercen a título individual y las sociedades de auditoría que forman parte de la red como resultado de las auditorías legales de estados financieros anuales y consolidados;
- c) una descripción de la estructura de gobierno de la sociedad de auditoría;
- d) una descripción del sistema de control de calidad interno del auditor legal o de la sociedad de auditoría y una declaración del órgano de administración o de dirección sobre la eficacia de su funcionamiento;
- e) la fecha en que se llevó a cabo por última vez la revisión de control de calidad mencionada en el artículo 26 (ver anexo I);
- f) una lista de las entidades de interés público para las cuales el auditor legal o la sociedad de auditoría haya realizado auditorías legales durante el ejercicio precedente;
- g) una declaración sobre las prácticas en materia de independencia del auditor legal o la sociedad de auditoría, confirmando asimismo que se ha realizado una revisión interna del cumplimiento de las normas relativas a la independencia;
- h) una declaración sobre la política seguida por el auditor legal o la sociedad de auditoría en relación con la formación continua de los auditores legales mencionada en el artículo 13 de la Directiva 2006/43/CE;



- j) información sobre la base de la remuneración de los socios de las sociedades de auditoría;
- k) una descripción de las políticas del auditor legal o sociedad de auditoría en lo que se refiere a la rotación del personal y los principales socios auditores, con arreglo a lo dispuesto en el artículo 17, apartado 7;
- l) cuando no se divulgue en sus estados financieros anuales en el sentido del artículo 4, apartado 2, de la Directiva 2013/34/UE, información sobre el volumen total de negocios del auditor legal o sociedad de auditoría, desglosada en las siguientes categorías:
 - o ingresos derivados de la auditoría legal de los estados financieros anuales y consolidados de entidades de interés público y de entidades pertenecientes a un grupo de empresas cuya empresa matriz sea una entidad de interés público,
 - o ingresos derivados de la auditoría legal de los estados financieros anuales y consolidados de entidades de otro tipo,
 - o ingresos derivados de la prestación, a entidades auditadas por el auditor legal o sociedad de auditoría, de servicios ajenos a la auditoría que estén autorizados,
 - o ingresos derivados de la prestación de servicios ajenos a la auditoría a otras entidades.

El presente Informe de Transparencia se refiere al ejercicio económico terminado el 31 de agosto de 2023 e incluye, tal y como se ha puesto de manifiesto en la carta de presentación del mismo, todas las cuestiones anteriormente mencionadas actualizadas a esta fecha.



2. Forma jurídica y estructura de la propiedad

SW Auditores España, SLP (en adelante SW o la Sociedad), anteriormente denominada Crowe Servicios de Auditoría, S.L.P., es una sociedad española de responsabilidad limitada inscrita en el Registro Mercantil de Madrid en el Tomo 19695, libro 0, Folio 59, sección 8 y hoja M346497 con CIF B-83887125, así como en el Registro Oficial de Auditores de Cuentas número S1620, conforme a la normativa legal aplicable y en concreto en lo previsto en la Ley de Auditoría de Cuentas.

Las participaciones sociales pertenecen a los diferentes socios, que ostentan distinto grado de participación y de derechos de voto. La totalidad de los socios son auditores ejercientes inscritos en el ROAC tanto a nivel individual como de firma. Los socios al cierre del ejercicio 2022-23 eran los siguientes (en orden alfabético):

Socio	Nº ROAC	% participación	Derechos voto
Loreta Calero Pérez	19.866	33,34%	33,34%
José Manuel Gredilla Bastos	3.473	33,33%	33,33%
José Maria Gredilla Bastos	3.474	33,33%	33,33%

Los socios de la firma no han facturado de manera individual ningún tipo de cantidad por trabajos de auditoría a lo largo del ejercicio 2022-23.

SW Auditores España, S.L.P. tiene su domicilio social en Madrid, Paseo de la Castellana, 137, 17ª planta. y desarrolla su actividad profesional en todo el territorio nacional.

Otros auditores que prestan servicios a la Sociedad

Durante el ejercicio terminado el 31 de agosto de 2023, los siguientes auditores inscritos en el ROAC han prestado servicios a la sociedad.

- ✓ Miguel Ángel García Munera
- ✓ Jorge García Blázquez
- ✓ Fco. Javier Orrasco Trenado
- ✓ Gonzalo Fresnillo Lobo
- ✓ Sergio Cáceres Valls

Estructura organizativa

SW Auditores España, S.L.P. es una sociedad profesional de responsabilidad limitada, por lo que sus máximos órganos de decisión son la Junta de Socios y el Órgano de Administración.

Al cierre del ejercicio 2022-23, formaban parte del Consejo de Administración, en calidad de consejeros, los siguientes:

Socio	Cargo
Loreta Calero Pérez	Secretaria
José Manuel Gredilla Bastos	Presidente
José Maria Gredilla Bastos	Consejero Vocal

Los socios forman parte de la Junta de Socios, la cual tiene como función coordinar todas las actividades profesionales en España.

Las principales reglas del funcionamiento del Consejo de Administración son las siguientes

- ✓ La totalidad de los miembros del Consejo de Administración deberán ser y ostentar la condición de socios profesionales.
- ✓ El Consejo de Administración quedará válidamente constituido cuando concurren a la reunión, presentes o representados por otro consejero, la mitad mas uno de sus miembros.
- ✓ Los acuerdos se adoptarán por mayoría absoluta de los asistentes a la reunión, siempre y cuando se cuente además con el voto favorable de la mayoría de los socios profesionales con independencia del número de miembros concurrentes.
- ✓ El Consejo se reunirá siempre que lo acuerde su presidente, bien a iniciativa propia o cuando lo soliciten dos de sus miembros y siempre con setenta y dos horas de antelación. Sin perjuicio de ello, el Consejo de Administración quedará válidamente constituido, sin necesidad de previa convocatoria, si estando presentes o representados todos sus miembros, aceptasen por mayoría la celebración del mismo.

Las principales reglas del funcionamiento de la Junta de Socios son las siguientes:

- ✓ La Junta General será convocada por el Órgano de Administración con una antelación mínima de 15 días, incluyéndose en dicha comunicación el contenido establecido por la normativa vigente.
- ✓ La Junta deberá ser convocada, obligatoriamente, dentro de los seis primeros meses de cada ejercicio social para aprobar las cuentas anuales y resolver sobre la aplicación del resultado.
- ✓ Asimismo, deberá ser convocada siempre que lo soliciten socios que representen al menos el 5% del capital social, en cuyo caso deberán consignar en su solicitud los asuntos a tratar en la reunión.
- ✓ Los acuerdos sociales se adoptarán por mayoría de votos válidamente emitidos que representen, al menos, el 55% de los votos correspondientes a las participaciones sociales en que se divida el capital social.

Organización Geográfica

La sociedad únicamente dispone de oficina en la ciudad de Madrid al considerar que es suficiente para el desarrollo del negocio.

Organización Funcional:

Adicionalmente la gestión se divide en los siguientes comités y/o departamentos:

a) COMITÉ DE DIRECCION

- ✓ Dña. Loreta Calero Pérez. Auditora y Socio.
- ✓ Jose Maria Gredilla Bastos. Auditor y Socio.
- ✓ Alvaro Pericas Ruiz. Abogado. Experto Independiente.

b) COMITÉ DE CALIDAD



- ✓ Jose Maria Gredilla Bastos. Auditor.
- ✓ Francisco Javier Orrasco. Auditor.
- ✓ Manuel Rejón. Experto Independiente.

c) DIRECCION GENERAL FINANCIERA

- ✓ Jose Maria Gredilla Bastos. Economista.
- ✓ Carlos Riesgo. Director Financiero. Economista.
- ✓ Dña. Monica Calero Perez. Directora Recursos Humanos. Abogada.

d) DIRECCION GENERAL DE ESTRATEGIA DE MERCADO

- ✓ Dña. Loreta Calero Pérez. Economista.
- ✓ Dña. Yuhan Lei. Director Mercado Asia
- ✓ Julio Justo. Economista

e) DIRECCION GENERAL DE OPERACIONES

- ✓ Alvaro Pericas Ruiz. Abogado
- ✓ Gonzalo Fresnillo. Responsable Planificación y Proyectos. Auditor.
- ✓ Sergio Cáceres. Responsable Técnico. Auditor.

Los distintos órganos o departamentos tienen las siguientes funciones y competencias:

- a) **Junta de Socios:** coordina todas las actividades profesionales en España, es el órgano ejecutor del Consejo de Administración.
- b) **Comité de Control de Calidad:** coordina el desarrollo de la actividad de auditoría y supervisa la calidad técnica y control de riesgo profesional.
- c) **Dirección General de Estrategia** tiene competencia en la realización del Plan de Posicionamiento de la firma, de las acciones comerciales y de la realización de las ofertas de auditoría tanto para clientes del sector público, como privado
- d) **Dirección General Financiera** es competente de realizar la planificación presupuestaria y financiera de la firma, así como del seguimiento en materia económica y facturación de los proyectos en curso.
- e) **Dirección de Recursos Humanos** tiene la competencia en materia de contratación de las personas de la empresa, así como de la formación y asignación, a requerimiento del Socio del encargo, de proveer a los diferentes proyectos con las personas mas adecuadas/capacitadas para la realización de las tareas en cada uno de los proyectos.
- f) **Dirección General de Operaciones**, a través de los departamentos de planificación, proyectos, y Dirección Técnica, dará seguimiento y controlará de manera global la ejecución de los proyectos.

SW Auditores España, S.L.P. actúa con las mismas políticas en todo el ámbito geográfico en el que se desarrolla la actividad profesional. Este planteamiento es esencial para el cumplimiento de los siguientes objetivos:

- Permitir que todos los clientes reciban la misma calidad de servicio, con independencia de su localización geográfica.
- Asegurar la coordinación entre las distintas oficinas y especialidades.
- Asegurar que todas las oficinas actúan con el mismo nivel de calidad y bajo los mismos criterios.
- Facilitar medios de formación homogéneos a todo el personal.
- Facilitar la mejor comunicación entre el personal profesional de una y otra oficina en el ámbito nacional.



- Facilitar a los profesionales similares las posibilidades de desarrollo de su capacidad profesional y promoción dentro de nuestra Organización.
- Asegurar que nuestra actividad profesional está sujeta a los códigos éticos más estrictos.



3. Descripción de entidades vinculadas a nuestras sociedades de auditoría y pertenencia a la red SW International

Nuestra firma está constituida bajo el paraguas de SW Spain, que engloba diferentes sociedades dedicadas a la prestación de servicios profesionales de auditoría y consultoría.

SW Auditores España, S.L.P.

SW Auditores España SLP es licenciataria de SW Internacional Limited desde diciembre de 2022, fecha en la que firmó un contrato de Licencia y con inicio de operaciones el 1 de enero de 2023.

Hasta esa fecha la sociedad era licenciataria de Crowe Global, red a la que se adhirió en 2003.

SW International

ShineWing International Limited, una empresa sin fines de lucro domiciliada en 17/F, Chubb Tower, Windsor House, 311 Gloucester Road, Causeway Bay, Hong Kong. Es miembro del Foro de Firmas de IFAC, entidad que promueve la calidad en trabajos de auditoría transnacionales.

Lo constituyen firmas independientes que firman un acuerdo de adhesión (Licencia) para el territorio que le faculta al uso de la marca en el territorio español sujeto al cumplimiento del Código de Conducta, Estándar de Marca y Manual de Procedimientos, entre otros.

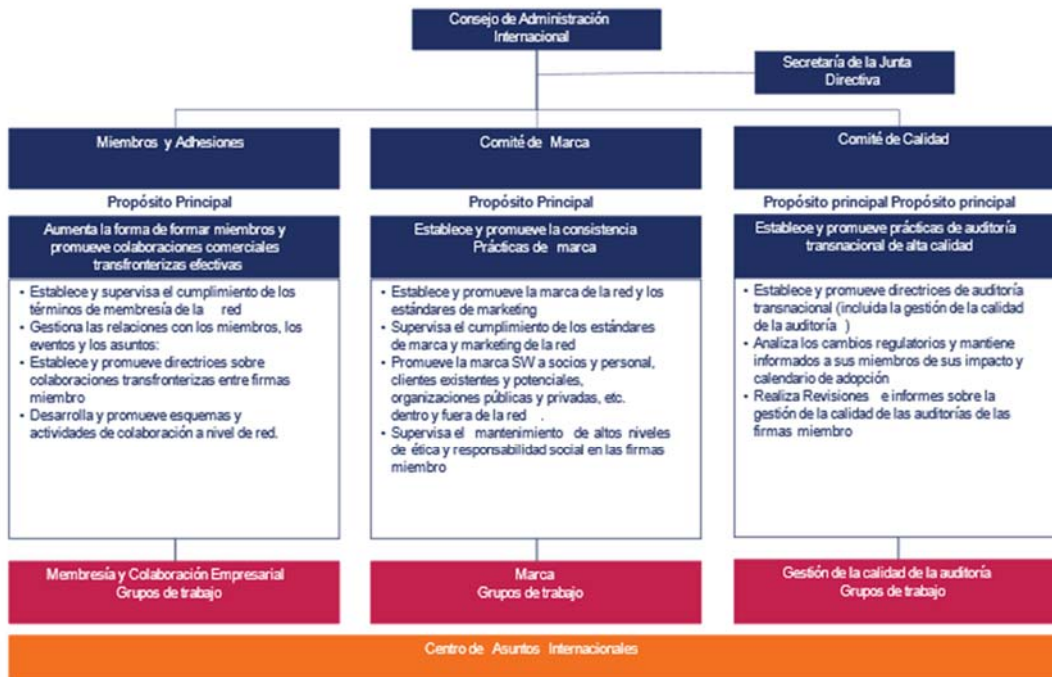
La estructura corporativa de SW International es: (1) ShineWing International Limited como entidad coordinadora superior, y (2) Todas las firmas miembro como miembros de la entidad coordinadora.

El liderazgo de la red se realiza desde su Consejo de administración en el que están representadas las firmas miembro más relevantes, así como los distintos líderes de práctica.

El Consejo se encarga, entre otras cosas, de elaborar el Plan Estratégico, donde se define la estrategia de la red para abordar los retos a los que se enfrenta la red internacional y las firmas que las componen como son la retención del talento, el preservar altos estándares éticos y profesionales, la digitalización, los cambios regulatorios, entre otros.

La estrategia se traslada a las firmas miembro y los Comités y Grupos de trabajo se encargan del soporte de las mismas.

Estructura de Gobierno de SW Internacional



A su vez SW Internacional es miembro de Praxity, la mayor alianza de servicios profesionales global formada por más de 55 firmas independientes en más de 120 países, con un equipo administrativo ejecutivo con sede en el Reino Unido.

Praxity está liderada por un Consejo de Administración Los ocho miembros del Consejo de Administración de Praxity dirigen y gestionan las numerosas actividades corporativas de la Alianza.

Así mismo, la alianza está organizada a través de Grupo de Trabajo encargados de desarrollar las distintas actividades para cada una de las practicas.

Conducta de las firmas miembros de SW Internacional

A las empresas que deseen adherirse a SW Internacional (en adelante SWI) se le exigen los más altos estándares de calidad en el desempeño de sus servicios profesionales.

Se espera de los miembros que inculquen en sus empresas una cultura enfocada en comportarse de una manera profesional y en la observación de las normas de ética nacionales e internacionales. Se requiere que las empresas miembros controlen el cumplimiento de sus normas nacionales de ética para identificar las áreas potenciales de conflicto y resolverlos.

Las firmas miembros son fuertemente aleccionadas por parte de SWI a cumplir con la ética y las normas profesionales que se promulgan por la IFAC. Asimismo SWI exige que las firmas miembro ofrezcan servicios de garantía que cumplan con las Normas Internacionales de la IFAC de Control de Calidad ("ISQC 1"), o su equivalente nacional, y que dispongan de un sistema de control de calidad que se ha diseñado y dirigido para proporcionar una seguridad razonable de que la firma y su personal cumplen con las normas profesionales y los requisitos reglamentarios y legales, y que garantice que los informes emitidos por la firma son apropiados en las circunstancias requeridas.

Metodología de auditoría de SW Internacional

SW Internacional tiene una metodología de trabajo diseñada para cumplir con las Normas



Internacionales de Auditoría emitidas por el International Audit & Assurance Standards Board (IAASB) - Comité Internacional de Normas de Auditoría y Aseguramiento -.

Los miembros de SW International deben aplicar dicha metodología, que ha sido adaptada en España a los requerimientos específicos del supervisor español, Instituto de Contabilidad y Auditoría de Cuentas (ICAC), y a la normativa que regula la actividad de auditoría.

Revisión de la práctica profesional de auditoría por SW International

SW International requiere de sus miembros la implantación de procedimientos rigurosos de revisión para asegurar que los estándares de la práctica y de las normas de calidad se cumplen. Todas las firmas miembros reciben revisiones periódicas para verificar la idoneidad y calidad de los procedimientos de auditoría que aplican. Las revisiones de seguimiento implican tanto la comprobación de los sistemas de control de calidad como la revisión de encargos de auditoría.

La formación de los profesionales y el intercambio de información

Las actividades de formación, a nivel internacional, incluyen seminarios para socios de auditoría, cursos de formación para el personal profesional y un programa de seminarios “on-line”.

Asimismo, los miembros disponen de acceso a material de soporte para el trabajo profesional, incluyendo manuales y guías de asistencia en la aplicación de las normas profesionales.

Otros aspectos relativos a la formación de los profesionales, a nivel nacional, se desarrollan en el apartado 5.4 siguiente.

SW en España

En España existen otra compañía que es también miembros de SW International y, por ello, forman parte de la red mundial SW

Si bien desde el punto de vista mercantil son pocas las sociedades vinculadas, en aplicación estricta de la Ley de Auditoría el abanico de sociedades relacionadas se amplía a las mencionadas en este apartado.

Red de auditoría:

Las sociedades de la red de SW en España que desarrollan la actividad de auditoría son las siguientes:

- SW Advisory España, S.L.P.
- ATD Auditores, S.L.
- Inure Audit, S.L.P.

Según el artículo 13.2 (b)(iv) del reglamento (UE) nº 537/2014 de 16 de abril, el volumen total de negocio de la red internacional de auditoría, como resultado de las auditorías legales de estados financieros, es el resultado agregado de las cifras individuales de todas ellas, cuya recopilación no ha sido posible obtener, dada la dimensión internacional de la red y de los distintos requerimientos regulatorios que han impedido su obtención

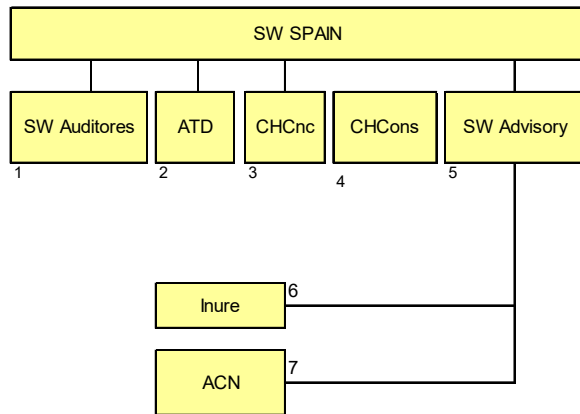
El resto de las firmas que conforman la red auditora internacional se identifican en la siguiente dirección: <https://sw.international/contact-us>. No obstante, una relación de las firmas que componen la red internacional al momento de emitir este informe de transparencia, se pueden ver en el Anexo III de este Informe de Transparencia

Red no auditora:

SW Auditores España, S.L.P. mantiene vínculo, mediante participación directa o unidad de decisión, con las sociedades no auditoras Crowe Horwath Concursal, S.L., Crowe Horwath Consultores, S.L. y ACN Advisory Andalucía, S.L.



El siguiente cuadro muestra el esquema resumido de las entidades que operan en España bajo licencia de SW Internacional a 31 de agosto de 2023.



1. SW Auditores España, S.L.P.
2. ATD Auditores, S.L.
3. Crowe Horwath Concursal, S.L.
4. Crowe Horwath Consultores, S.L.
5. SW Advisory España, S.L.P.
6. Inure Audit, S.L.P.
7. ACE Advisoy Andalucía, S.L.



4. Otras relaciones y vinculaciones

Los socios de SW Auditores pueden ostentar otras participaciones a título individual en sociedades cuya actividad no guarda relación con la auditoría y no tienen nada que ver con la red SW. No obstante, con el fin de cumplir estrictamente con la normativa vigente, SW Auditores ha comunicado a los órganos competentes la que, a nuestro leal saber y entender y salvo error u omisión, involuntarios y que serían subsanados de inmediato, constituye la relación completa de sociedades susceptibles de ser consideradas relacionadas o vinculadas con SW Auditores. La relación de las participaciones en sociedades cuya actividad no guarda relación con la auditoría y no tienen nada que ver con la red SW International se puede ver en el Anexo IV de este Informe de Transparencia.



5. Sistema de Calidad Interno

Sistema de control de calidad interno

El sistema de control de calidad de SW Auditores está diseñado de acuerdo con lo establecido en la Normativa Regulatoria de la Actividad de Auditoría de Cuentas en España (NRAAC) para las Firms auditoras y, en concreto, de acuerdo con lo establecido en la NIGC y NIA-ES 220 R (Resolución de 20 de abril de 2022 del ICAC por la que se publican las Normas Internacionales de Gestión de la Calidad (NIGC1-ES y NIGC2-ES) y NIA-ES 220 R Gestión de la calidad de una auditoría de estados financieros.) En base a ello, el sistema de control de calidad cumple con lo establecido por la IASB, que determina los sistemas de control a establecer por las Firms que llevan a cabo auditorías y revisiones de información financiera histórica, cuyo órgano emisor ha sido el IFAC (International Federation of Accountants), y ha sido adaptado a España por el Instituto de Contabilidad y Auditoría de Cuentas.

En diciembre de 2020, el IA ASB publicó su nuevo y revisado conjunto de normas de gestión de calidad, que incluía la Norma Internacional de Gestión de Calidad 1 («ISQM 1») cuyo contenido se centra en la gestión de la calidad a nivel firma y otras dos normas complementarias que regulan la gestión de la calidad a nivel de encargo. ISQM 1, que sustituyó en diciembre de 2022 a la norma de control de calidad («ISQC1»), ampliaba de forma importante el alcance de la norma anterior, incluyendo elementos nuevos como son el “Proceso de valoración del riesgo por la firma de auditoría” y la “Información y Comunicación” y ampliando considerablemente los contenidos para tres de los elementos ya existentes en la normativa anterior: Gobierno y liderazgo, Recursos y Seguimiento y corrección. Todos los componentes del ISQM1, nuevos y preexistentes en la norma anterior, tendrán que operar de una manera integrada e iterativa, con múltiples interrelaciones entre sí.

En España, el proceso de adaptación a la normativa española de estas normas con las modificaciones necesarias para asegurar la compatibilidad de su contenido con el marco regulatorio de auditoría en vigor y, en especial, con los nuevos requerimientos de Organización Interna recogidos por el Reglamento de Desarrollo de la Ley de Auditoría de Cuentas publicado mediante el R.D. 02/2021 de 12 de enero publicado el pasado 30 de enero de 2021, culminó en abril de 2022 con la publicación por parte del Instituto de Contabilidad y Auditoría de Cuentas («ICAC») de la Resolución en esta materia. De acuerdo con la citada Resolución, los sistemas de gestión de la calidad de los auditores y sociedades de auditoría de cuentas deberían estar diseñados e implementados el 1 de enero de 2023.

La aplicación efectiva de la ISQM 1 representa un elemento fundamental de la estrategia de calidad de la auditoría global de SW. Las actividades de aplicación de la ISQM 1 de SW avanzan satisfactoriamente, basándose en las inversiones y el compromiso a varios años vista ya concebidos para superar los requisitos de las normas profesionales vigentes. En este sentido, el proceso de implantación de la ISQM 1 y normas complementarias por parte de SW, se ha ido implementando en una serie de fases con el fin que estuviese en funcionamiento en la fecha requerido por la legislación vigente.

Para pertenecer a la red SW Internacional, las Firms deben cumplir con una rigurosa normativa común en materia de evaluación y control del riesgo y calidad tanto a nivel operacional como de trabajos. Tras el programa de cumplimiento y la gestión de riesgos de SW se encuentra el principio fundamental de que cada una de las firmas SW es responsable de sus riesgos y de la calidad que ofrece y, si es preciso, de aplicar las mejoras necesarias.

Estructura organizativa encargada del control de calidad

La Junta de Socios es la máxima responsable del establecimiento y mantenimiento del control de calidad de la firma y delega las tareas relacionadas con el control de calidad en el Comité de Control de Calidad.

Durante el año se efectúa un control externo de seguimiento del sistema de control de calidad e inspección de los trabajos que se establezcan desde el Comité de Control de Calidad, por su



importancia, complejidad o por otras causas.

El Comité de Control de Calidad tiene la responsabilidad delegada por la Junta de Socios de realizar el seguimiento y, para ello, lleva a cabo una revisión cíclica de algunos de los trabajos de todos los auditores firmantes de la Sociedad a los efectos de comprobar que los informes emitidos por cada uno de ellos en dicho ejercicio cumplen con los objetivos establecidos por nuestro Sistema de Control de Calidad y se mantiene un alto nivel de calidad y uniformidad.

Se analizan los procedimientos de planificación, ejecución y supervisión de los trabajos para asegurar el cumplimiento de los objetivos de calidad y evaluar si las auditorías se han realizado de acuerdo con las políticas diseñadas por SW y con las Normas Técnicas de Auditoría en vigor. Este análisis se plasma en un informe donde se emite un juicio sobre si la opinión emitida por el Socio responsable del cliente está adecuadamente respaldada y es coherente con las pruebas diseñadas y los procedimientos realizados.

El socio responsable del Sistema de Control de Calidad es José María Gredilla Bastos.

Elementos principales de un adecuado control de calidad

Los elementos básicos que determinan la definición e implementación de un adecuado sistema de control de calidad, tal y como se estructura la Norma Técnica de Control de Calidad Interno de los auditores de cuentas y Sociedades de auditoría, son:

- (5.1) Proceso de Valoración del Riesgo
- (5.2) Responsabilidades de liderazgo de la calidad en la Firma de Auditoría
- (5.3) Requerimientos de ética aplicables
- (5.4) Sistema de aceptación y continuidad de clientes y encargos
- (5.5) Recursos humanos
- (5.6) Realización de los encargos
- (5.7) Información y comunicación
- (5.8) Seguimiento y corrección
- (5.9) Requerimientos de la red

5.1. Responsabilidades de liderazgo de la calidad en la Firma de Auditoría

El artículo 28.3 de la LAC exige a todos los auditores de cuentas que se doten de sistemas, recursos y procedimientos apropiados para garantizar la continuidad y regularidad de sus actividades de auditoría de cuentas. Para tal efecto se deben establecer medidas de carácter organizativo y administrativo apropiadas para prevenir, detectar, resolver y registrar los incidentes que puedan tener consecuencias graves para la integridad de su actividad de auditoría de cuentas. La integración -dirigida a asegurar su efectividad- de este conjunto de sistemas, recursos, procedimientos y medidas.

El RLAC desarrolla los requerimientos de continuidad, exigiendo, para todos los auditores, procedimientos administrativos relativos a la identificación, valoración y respuesta a los riesgos que puedan afectar a la actividad de la auditoría de cuentas, incluyendo en éstos los relativos al control y la protección de los sistemas informáticos y al tratamiento de datos personales.

En el caso de los auditores de EIP, en el ámbito de la continuidad se incluirá la realización de evaluaciones cualitativas y cuantitativas sobre los posibles impactos, tanto de factores internos como externos, en la continuidad y regularidad de la actividad de auditoría de cuentas. En este caso de auditores de EIP, los planes de contingencias y de continuidad, que formarán parte del marco de gestión



de riesgos de los auditores de cuentas, serán objeto de revisión periódica al menos anualmente.

Los procedimientos administrativos relativos a la identificación, valoración y respuesta a los riesgos que puedan afectar a la actividad de la auditoría de cuentas incluirán los relativos al control y la protección de los sistemas informáticos, al tratamiento de datos personales, así como, en el caso de los auditores de EIP, aquellos que permitan asegurar la continuidad y regularidad de la actividad de auditoría de cuentas, que incluirán la realización de evaluaciones cualitativas y cuantitativas sobre los posibles impactos, tanto de factores internos como externos, en dicha continuidad.

5.2. Responsabilidades de liderazgo de la calidad en la Firma de Auditoría

La calidad es prioridad en la Firma y es elemento prioritario en la estrategia de futuro definida por la dirección como elemento indispensable en términos de sostenibilidad, así como uno de los elementos clave en las actividades del día a día que se llevan a cabo en la prestación de servicios a nuestros clientes. Los objetivos de negocio establecidos son perfectamente compatibles con el mantenimiento de los estándares de calidad requeridos y con la forma en la que nuestros servicios son prestados al mercado. La Junta de Socios de SW Auditores España, SLP ha puesto en marcha todos los medios basados en herramientas, estructura organizativa, comunicaciones internas y actuaciones claras que han concluido en la implantación y asentamiento de una cultura interna orientada a la calidad en todos los profesionales.

La creación de comités técnicos, control de calidad, formación y otros demuestran el compromiso de la Junta de Socios con y por la calidad. Existe un sistema de responsabilidad alineado con los estándares de calidad requeridos cuyo desempeño constituye un elemento esencial determinante en la carrera profesional.

5.3. Requerimientos de ética aplicables

En SW Auditores España, S.L.P. trabajamos siguiendo la normativa, la legislación y las políticas internas aplicables a nuestra profesión, lo que implica la prestación de servicios atendiendo a la integridad, independencia y objetividad de todas nuestras actuaciones.

Los profesionales de SW deben conocer y comprender los planteamientos de la normativa, así como los valores que inspiran nuestra cultura -excelencia, trabajo en equipo y liderazgo-.

Por último, existe un conducto a disposición de todos los profesionales a través del cual, y de forma confidencial, pueden transmitirse comentarios, denuncias o simplemente dudas de cualquier asunto que tenga que ver con las pautas establecidas de actuación, vulneración o actuación contraria a lo establecido en la normativa.

5.4. Sistema de aceptación y continuidad de clientes y encargos

Aceptación y continuidad de relaciones con clientes y de encargos específicos.

La selección de clientes con los que se quiere trabajar y a los que prestar servicios es una de las áreas de mayor importancia en todo el sistema de control de calidad interno, siendo necesaria la puesta en marcha de los mecanismos necesarios que permitan determinar aquellos clientes sobre los que no exista ninguna duda en cuanto a su integridad y reputación pública.

En base a ello, en nuestra Firma tenemos implementado un cuestionario que permite a los equipos de auditoría valorar si el perfil de riesgo existente en clientes recurrentes o potenciales clientes es asumible, y en base a ello decidir si prestar servicios a los mismos.

Este proceso se considera que es uno de los más importantes de la auditoría, pues es en el que se



evalúa la cartera de clientes con los que vamos a estar relacionados.

Asimismo, con anterioridad a la aceptación del potencial cliente, se incluye un análisis considerando cualquier ámbito regulatorio, como por ejemplo la legislación relativa a prevención de blanqueo de capitales. Adicionalmente a lo anterior, existen implementadas herramientas que permiten determinar si pudieran existir conflictos de intereses entre varios de los clientes a los que se prestan servicios en la Firma.

5.5. Recursos humanos

Formación continuada: calidad de los profesionales dentro de la Firma.

1) Calidad de las personas:

La calidad del trabajo viene determinada en gran medida por la calidad de nuestros profesionales. A este respecto existe el firme propósito de atraer, formar y retener a los mejores y más brillantes profesionales, de acuerdo con nuestra demanda y la de nuestros clientes.

A lo largo de su carrera profesional, nuestros profesionales siguen un programa de formación continua que les permite adquirir los conocimientos y habilidades necesarios para mantener un alto nivel en el desempeño de sus cometidos, así como tener una actualización permanente en los cambios normativos que afectan a su labor.

Con regularidad se realizan seguimientos y evaluaciones tanto de las competencias y capacidades de nuestros profesionales como de su motivación, a través encuestas y de continuos procesos de *feedback*.

Las áreas en recursos humanos más importantes y para las que se han definido procedimientos cuyo seguimiento y análisis de cumplimiento está sujeto a periódicas revisiones, son las que a continuación se detallan.

- **Contratación:**

Existe un procedimiento establecido de contratación, que permita incorporar a la Firma auditora los profesionales con la capacitación adecuada y con las cualidades y valores que actualmente se consideran necesarios para desarrollar sus funciones, de acuerdo con las necesidades de la Firma. Dicho procedimiento incluye análisis de expedientes y titulaciones, entrevistas personales, pruebas sobre conocimientos técnicos tanto contables como en inglés, así como pruebas en grupo que permitan identificar cualidades relacionadas con el desarrollo de habilidades de relación interpersonal.

Todo el proceso es documentado y archivado reflejando la total transparencia que el mismo entraña. Todos los profesionales que se incorporan a la Firma auditora son conocedores de las políticas y procedimientos implantados por la misma en materia de calidad y se comprometen a actuar de acuerdo a las mismas, así como cumplir con todas las normas de independencia existentes para el desarrollo de las actividades que pasarán a desarrollar tras su incorporación.

- **Formación continuada:**

La auditoría debe llevarse a cabo por personas que tengan formación técnica y capacidad profesional como auditores de cuentas, y tengan la autorización exigida legalmente.

Garantizar la formación continua a lo largo de toda la carrera para cada una de las personas es un reto importante, pero hemos preparado mecanismos a todos los niveles -individual, nacional y global- para poder cumplir este objetivo.

La política de formación continua de SW asegura que nuestros profesionales tengan acceso a un



amplio catálogo de cursos desarrollado según estándares globales, al tiempo que ofrece apoyo a los responsables de formación y fomenta la responsabilidad personal ante la formación continuada.

Dicho programa de formación continua asegura la formación técnica de los profesionales en el desempeño de sus funciones en auditoría, y comienza en el momento de la incorporación y con anterioridad al desempeño de la actividad de auditoría, prolongándose a lo largo de la carrera profesional asegurando el mantenimiento de la formación técnica necesaria en cada momento y para todas las categorías. Disponemos de una aplicación que permite en todo momento ver la evolución de la formación de cada uno de los profesionales y permite asegurar y corroborar en todo momento la existencia de una formación adecuada a las funciones asignadas. Asimismo, tenemos acceso directo a la plataforma de la corporación en la que se efectúa seguimiento de la formación recibida por cada uno de nuestros profesionales inscritos en el ROAC.

Los responsables de formación tienen la obligación de informar de sus planes de formación con periodicidad anual, reportando al final de cada ejercicio la formación que se está impartiendo, contenido y colectivo a los que va dirigida.

Como conclusión, el programa pretende un equilibrio entre los cursos de formación técnica profesional, de habilidades personales y de desarrollo de la gestión que van desde cursos de formación básica para los nuevos profesionales hasta los cursos de actualización o especialización para el personal más experimentado.

La Firma promueve todas aquellas iniciativas y acciones encaminadas a la formación técnica de los profesionales que facilite, desde el inicio de su carrera, su formación para la inscripción en el ROAC.

- **Evaluación y carrera profesional:**

Sistema de evaluación. SW tiene implantado un sistema de evaluación del personal que permite la determinación de objetivos concretos y medibles al inicio de cada uno de los ejercicios, así como el seguimiento y consecución de dichos objetivos al cierre del ejercicio. Para cumplir con dicho sistema de evaluaciones, existen evaluaciones de rendimiento individuales para cada uno de los trabajos, así como una evaluación global del rendimiento anual, que serán elemento determinante en el desarrollo personal y crecimiento profesional en la Firma.

Movilidad geográfica. En un mundo cada vez más global como en el que vivimos actualmente, uno de los aspectos más importantes para el desarrollo profesional es claramente la movilidad geográfica internacional que permita adquirir una visión cada vez más global de los asuntos que puedan afectar a nuestros clientes, así como un mayor conocimiento, importación y exportación de buenas prácticas en el desarrollo de los trabajos. En esta área de movilidad geográfica existe una desarrollada política cuya finalidad es buscar oportunidades, comunicarlas, analizar los candidatos para dichas oportunidades y facilitar la correcta puesta en marcha de las mismas.

Retención del talento. SW sigue apostando por el talento, buscando aquellos profesionales con mayor valía para su incorporación en la Firma. Pero, adicionalmente a ello, es mayor el número de programas que la Firma está llevando a cabo para no sólo atraer el talento, sino para conservarlo, aumentarlo y desarrollarlo dentro de la misma. En definitiva, una clara apuesta por la atracción y retención del talento como elemento básico para el crecimiento y calidad tanto a nivel personal como profesional.

- **Promoción:**

Anualmente, y teniendo en cuenta la información recibida de los comités de evaluación, a final del ejercicio se proponen aquellos profesionales que se consideran preparados para asumir el rol de Gerente, Sénior Manager o Director, según corresponda. Una vez realizadas pruebas que determinan las fortalezas y necesidades de mejora para cada uno de estos profesionales, se establece un plan de acción anual con el objetivo de fomentar las fortalezas existentes y mejorar en las áreas susceptibles de mejora. A lo largo del ejercicio es el departamento de Recursos Humanos quien determinará las pautas del plan y hará el seguimiento del mismo para culminar en la promoción a la categoría una vez que dicho plan haya concluido.



Para el caso de promoción a socio existe un estricto proceso que incluye la evaluación de la trayectoria en los últimos años de cada uno de los candidatos, así como la presentación ante la Junta de Socios de la aportación hecha en el pasado, y lo que será la aportación futura en lo personal y en lo profesional.

5.6. Realización de encargos: Ejecución de servicios asegurando la eficiencia, calidad, especialización de equipos asignados y respuesta a las necesidades del cliente en cada momento

SW desarrolla sus trabajos asegurando altos estándares de calidad, eficiencia, y servicio al cliente a través de:

- Adecuada asignación de equipos a cada uno de los clientes con las personas apropiadas de acuerdo con su especialización, conocimientos, y cualidades específicas necesarias para cada uno de los encargos. En dicha asignación se considera, como elemento indispensable y clave del equipo, la adecuada involucración de un Socio que lleve a cabo la toma de decisiones sobre el cliente y ejerza una adecuada labor de supervisión, así como aplicación, cuando sea necesario, de los procedimientos de consulta establecidos.
- Políticas y procedimientos detallados y existencia de soportes electrónicos adecuados que permitan poner a disposición de todos los profesionales dichas políticas. Estas bases de datos son periódicamente actualizadas y hacen referencia tanto a políticas globales, como a políticas adaptadas a la situación de auditoría local en el territorio.
- Aplicación de una metodología uniforme, contrastada e implantada en la Firma que es adaptada a la situación actual, a los riesgos de auditoría existentes en cada caso y acorde con la legislación aplicable a cada encargo y cliente.

Contar con una única metodología global de auditoría se traduce en una mejor capacidad para organizar con rapidez los equipos multinacionales de auditoría que a menudo requieren nuestros clientes internacionales de mayor envergadura. Todos los equipos de auditoría de SW están respaldados por herramientas de colaboración y plataformas tecnológicas compartidas.

Por último, existen sesiones presenciales que, en coordinación con otros departamentos como Formación o Técnico actualizan, informan e instruyen sobre los principales cambios en la metodología establecida y su aplicación cuando dichos cambios han de ser implantados:

- Enfoque de los servicios claramente adaptado a la situación específica del cliente, priorizando la calidad y la mejora continua de servicio que permitan la utilización de nuestras conclusiones como un elemento útil a utilizar por los Administradores de la sociedad en su toma de decisiones.
- En todos los trabajos existe una fase previa de planificación en el que se determina la estrategia a seguir, de acuerdo con el conocimiento del sector del cliente, así como los riesgos identificados para el mismo. En dicha fase se determina el enfoque a dar, así como la consideración de la intervención de los equipos de especialistas, para aquellas áreas en las que se considere necesaria la participación de profesionales con un conocimiento adquirido específico, que formando parte de los equipos asignados al trabajo permita el análisis, identificación y mejoras en áreas que pudieran ser clave dentro de la compañía.
- Existe la figura de un socio adicional de revisión para aquellos trabajos para los que, por requerirlo la normativa vigente o bien por sus circunstancias particulares, contexto o especificación, se considera necesaria la intervención de un rol adicional en el trabajo, y ajeno al equipo, que de una visión objetiva en las distintas fases de la auditoría (planificación, ejecución y finalización



conclusiones).

- Los equipos incorporan especialistas de diversos tipos de acuerdo con los requerimientos del cliente auditado, siendo muy importante la participación de especialistas informáticos como parte del equipo de auditoría. Su objetivo es analizar los sistemas informáticos de las compañías y su correcto funcionamiento, así como revisión de controles automáticos generales clave en cada cliente.
- Contacto con los miembros de las Comisiones de Auditoría de los clientes, de manera que se obtenga una comunicación directa de la situación de la compañía a aquellos Órganos encargados del adecuado funcionamiento de los controles clave dentro de las organizaciones.
- Fácil acceso a los procedimientos de consulta, definidos de forma detallada y comunicados a toda la práctica que permitan asegurar la calidad de los trabajos en cuanto a su tratamiento técnico, consistencia, estándares corporativos requeridos y normativa aplicable en cada caso.

5.7. Información y Comunicación

El sistema de información identifica, captura, procesa y conserva la información relevante y fiable en la que se sustenta el sistema de gestión de la calidad, tanto en fuentes internas como externas.

La cultura de SW reconoce y refuerza la responsabilidad del personal de intercambiar información con la firma de auditoría y entre ellos.

Se intercambia información relevante y fiable en toda la firma de auditoría y con los equipos de los encargos, incluyendo que la información que se comunica la personal y a los equipos de los encargos, y la naturaleza, momento de realización y extensión de la información es suficiente para permitirles conocer y cumplir sus responsabilidades en relación con la realización de actividades dentro del sistema de gestión de la calidad o de los encargos y que además el personal y los equipos de los encargos comunican información a la firma de auditoría al realizar actividades dentro del sistema de gestión de la calidad o en los encargos.

Asimismo, se comunica información relevante y fiable a terceros, incluido:

- i. La firma de auditoría comunica la información a la red a la que pertenece, dentro de ella o a los proveedores de servicios, en su caso, permitiendo que la red o los proveedores de servicios cumplan sus responsabilidades en relación con los requerimientos o los servicios de la red o los recursos que proporcionan;
- ii. Se comunica la información al exterior cuando lo requieren las disposiciones legales, reglamentarias o las normas profesionales, o para ayudar a terceros conocer el sistema de gestión de la calidad.

5.8. Seguimiento: Establecimiento de un adecuado plan de revisión, estricto, constructivo y que permita un crecimiento cualitativo y cuantitativo de la Firma y sus profesionales

Uno de los elementos clave en la determinación de un adecuado sistema de control de calidad interno es la implantación de un sistema de revisión que permita determinar la correcta aplicación de las políticas y procedimientos establecidos, local y globalmente, así como el cumplimiento de la normativa contable o cualquier otra de distinta índole que sea de aplicación en cada uno de los trabajos.

Dicho sistema de seguimiento e inspección da cumplimiento a lo establecido en la normativa internacional aplicable a las Firmas auditoras (ISQC1) así como a lo establecido en la normativa local aplicable a los trabajos de auditoría basada en las Normas Técnicas de Auditoría, y en definitiva a los requerimientos de la NRAAC.



Los objetivos básicos que debe tener un sistema de revisión sobre el adecuado sistema de control de calidad existente implican:

- Evaluar los resultados de la Firma en cuanto a gestión de riesgos y calidad en lo relativo a las políticas y procedimientos de aplicación en la red mundial de SW y con respecto a los socios y al personal en trabajos concretos.
- Proporcionar garantías razonables de la realización de controles de calidad de acuerdo con la normativa aplicable.
- Identificar las posibles causas de errores si se detectan deficiencias o necesidades de mejora.
- Identificar y valorar los factores que incrementan el riesgo de la Firma.
- Garantizar el cumplimiento de los procedimientos y la gestión de riesgos de Auditoría global.
- Proporcionar recomendaciones constructivas para corregir deficiencias detectadas durante el proceso de revisión.

El proceso de seguimiento del sistema de control de calidad interno e inspección de los encargos se realiza a través de:

- Revisión interna del sistema de control de calidad y de trabajos realizada por equipos independientes organizados y gestionados por el Comité de Control de Calidad, con la finalidad de determinar el cumplimiento de los indicadores clave de la metodología aplicable a los trabajos, así como revisión por expertos externos.
- Revisión llevada a cabo por equipos internacionales de la red de SW sobre el cumplimiento de los requerimientos establecidos por la Norma de Gestión de la Calidad en las firmas de auditoría que realizan auditorías de estados financieros» (ISQM1, en sus siglas en inglés) y por la Norma de «Revisiones de la calidad de los encargos de auditoría de los estados financieros» (ISQM2, en sus siglas en inglés). Igualmente, ha revisado la NIA 220, adoptando la denominación «Gestión de la calidad de una auditoría de estados financieros» [NIA 220 (Revisada) y trabajos específicos con la finalidad de verificar que en los mismos se han aplicado todos los procedimientos necesarios, se han revisado debidamente y que se ha concluido correctamente sobre la adecuación de los principios contables y normas aplicables en cada caso.

La periodicidad de dichas revisiones es anual, cumpliendo adicionalmente con que todos los socios de encargos sean revisados al menos una vez cada tres años. Las revisiones internacionales otorgan prioridad a las auditorías de entidades de interés público.

Con respecto a la revisión del cumplimiento de los requerimientos establecidos por la ISQM1 y la ISQM2, la misma se realiza por un equipo internacional procedente de la red SW, e implica la revisión de procedimientos y pruebas en detalle que evidencien la efectividad de los sistemas de control de calidad de la Firma en distintas áreas, incluyendo ejecución de trabajos, estructura organizativa, formación, contratación, asuntos de independencia, o adecuación en la aplicación de la normativa vigente.

Todos los resultados de las revisiones son analizados en profundidad con la finalidad de definir planes de acción prácticos, eficaces y eficientes que pongan en marcha las acciones a llevar a cabo, y los responsables directos de que las mismas se realicen en las fechas establecidas, en relación con cualquier recomendación o necesidad de mejora puesta de manifiesto en los informes de resultados obtenidos.

Por último, existe un régimen interno estricto de responsabilidades de aplicación a todos los socios de SW en caso de que resultados no satisfactorios resultaran de las distintas revisiones realizadas.

Procesos de "Feedback" como elementos esenciales para la mejora continúa



La percepción que nuestros clientes tienen sobre los servicios prestados a los mismos, y la percepción que nuestros profesionales tienen sobre la gestión interna llevada a cabo por la Dirección en lo relativo a crecimiento y su compatibilización con el día a día de los profesionales, son dos de los procesos de *feedback* más importantes existentes en la Firma, junto con los procesos de evaluación individuales, ya explicado en el epígrafe 4.4.

Dichos procesos tienen básicamente la finalidad de determinar aquellas fortalezas y necesidades de mejora que sirvan como base para el establecimiento de medidas y planes de acción enfocados a la extensión de nuestras fortalezas y mejora y subsanación de nuestras debilidades.

5.9. Requerimientos de la Red

SW debe conocer los requerimientos establecidos por la red con respecto al sistema de gestión de la calidad de la firma de auditoría, incluidos los requerimientos a la firma de auditoría de implementación o utilización de recursos o servicios diseñados o proporcionados de otra forma por la red o a través de esta (es decir, requerimientos de la red).

También debe conocer cualquiera de los servicios o recursos proporcionados por la red que la firma de auditoría elija implementar o utilizar en el diseño, implementación o funcionamiento de su sistema de gestión de la calidad (es decir, servicios de la red), además de las responsabilidades de la firma de auditoría en relación con cualquier actuación que sea necesaria para implementar o utilizar los requerimientos de la red o los servicios de la red.

La firma de auditoría sigue siendo responsable de su sistema de gestión de la calidad, así como de los juicios profesionales aplicados en el diseño, implementación y funcionamiento de dicho sistema. La firma de auditoría no permitirá que el cumplimiento de los requerimientos de la red o la utilización de los servicios de la red contravengan los requerimientos de la NIGC1-ES.

Basándose en el conocimiento obtenido, SW:

a) Determinará el modo en que los requerimientos de la red o los servicios de la red son relevantes para el sistema de gestión de la calidad de la firma de auditoría y se tienen en cuenta en este, incluido el modo en que se deben implementar.

b) Evaluará si es necesario que los requerimientos de la red o los servicios de la red sean adaptados o complementados por la firma de auditoría para adecuarlos a su sistema de gestión de la calidad y, en su caso, cómo debe hacerse.

12.1.4. Actividades de seguimiento realizadas por la red sobre el sistema de gestión de la calidad de la firma de auditoría:

En circunstancias en las que la red realiza actividades de seguimiento en relación con el sistema de gestión de la calidad de la firma de auditoría, la firma de auditoría:

a) Determinará el efecto de las actividades de seguimiento realizadas por la red sobre la naturaleza, momento de realización y extensión de las actividades de seguimiento realizadas por la firma de auditoría de conformidad con los apartados 36–38;

b) Determinará las responsabilidades de la firma de auditoría en relación con las actividades de seguimiento, incluida cualquier actuación relacionada realizada por la firma de auditoría.

c) Como parte de la evaluación de los hallazgos e identificación de las deficiencias del apartado 40, obtendrá de la red, en el momento oportuno, los resultados de las actividades de seguimiento.

SW deberá conocer el alcance global de las actividades de seguimiento realizadas por la red en las firmas de la red, si se han implementado los requerimientos de la red adecuadamente y cómo se comunicarán los resultados del seguimiento en otras firmas de la red a la Firma.

SW Auditores España por lo menos una vez al año, obtendrá información de la red sobre los resultados



globales de las actividades de seguimiento en las firmas de la red

Si la firma de auditoría identifica una deficiencia en los requerimientos de la red o en los servicios de la red, esta: (NIGC1-ES A185), comunicará a la red la información relevante acerca de la deficiencia identificada; y de conformidad con el apartado 42, diseñará e implementará medidas correctoras para tratar el efecto de la deficiencia identificada en los requerimientos de la red o en los servicios de la red. (NIGC1-ES A186)

En este sentido, SW AUDITORES ESPAÑA, S.L.P forma parte de la red mundial SW. En España existen otras compañías que son también miembros de SW International y, por ello, forman parte de la red mundial SW. Estas compañías son entidades legales separadas e independientes, con órganos de administración, igualmente diferentes e independientes entre ellas y en relación con la sociedad SW AUDITORES ESPAÑA, S.L.P. a excepción de las que se indican posteriormente.

Si bien desde el punto de vista mercantil son pocas las sociedades vinculadas, en aplicación estricta de la Ley de Auditoría el abanico de sociedades relacionadas se amplía a las mencionadas en este apartado.

El resto de las firmas que conforman la red auditora internacional se identifican en la siguiente dirección: <https://sw.international/contact-us>.

Los socios de SW Auditores España, S.L.P. pueden ostentar otras participaciones a título individual en sociedades cuya actividad no guarda relación con la auditoría y no tienen nada que ver con la red SW. No obstante, con el fin de cumplir estrictamente con la normativa vigente, SW Auditores España ha comunicado a los órganos competentes la que, a nuestro leal saber y entender y salvo error u omisión, involuntarios y que serían subsanados de inmediato, constituye la relación completa de sociedades susceptibles de ser consideradas relacionadas o vinculadas con SW Auditores España.

6. Relación de las Entidades de Interés Público para las que se han realizado trabajos en el último ejercicio

Se incluye en el **Anexo II**, el listado de todas las entidades de Interés Público para las que SW Auditores Españ, S.L.P. ha realizado trabajos de auditoría durante el ejercicio, con indicación del cierre del ejercicio económico al que corresponden las cifras auditadas. Asimismo, se desglose de forma separada para cada entidad, los ingresos derivados por la prestación de servicios distintos de auditoría. También se proporciona esa información para las empresas del grupo a las que pertenecen las Entidades de Interés Público auditadas.

Ningún miembro de la red de SW presta servicios a los clientes mencionados en el **Anexo II** ni al grupo al que pertenecen, a excepción de SW Auditores España, S.L.P.

Los honorarios facturados por las empresas de la red SW en España por auditorías de Entidades de Interés Público ascienden a 206.098,46 euros, desglosados en la siguiente tabla:

	Prestados a EIP	Prestados a sus vinculadas por control	Total
Por servicios de auditoría	133.168,64	13.848,82	147.017,46
Por servicios distintos de auditoría	50.581,00	8.500,00	59.081,00
Total..	183.749,64	22.348,82	206.098,46



7. Procedimientos y protocolos para garantizar la independencia profesional

Organización

El control de la independencia es dirigido por el socio responsable de RRHH, coordinando sus actuaciones con el Departamento Técnico y bajo el seguimiento del Comité de Control de Calidad. Adicionalmente, fomentan el cumplimiento de las políticas, procedimientos, la utilización de las herramientas y se encargan de la función consultiva.

Política

La política de independencia global de SW está basada en las normas mínimas que deben respetarse y los procesos que deben seguirse para mantener la independencia con los clientes de auditoría. A nivel local, esta política es complementada con los requerimientos impuestos por la normativa vigente.

La rotación del socio firmante del Informe auditoría es obligatoria una vez transcurridos cinco años en Entidades de Interés Público, debiendo transcurrir en todo caso un plazo de tres años para que dichas personas puedan volver a participar en la auditoría de la entidad auditada.

Adicionalmente, SW tiene implementado un mecanismo de rotación gradual del personal de mayor antigüedad involucrado en la auditoría legal de las EIP, que contempla al menos a las personas registradas como auditores legales. El mecanismo de rotación gradual se aplica de manera escalonada a los miembros del equipo, y no de una sola vez a la totalidad del equipo que realiza el encargo.

Rotación de los auditores principales responsables y de otros profesionales.

El Reglamento UE 537/2014 del Parlamento Europeo y del Consejo de 16 de abril de 2014, así como de la Ley 22/2015, de 20 de julio, de Auditoría de Cuentas, contemplan, en el caso de auditorías de Entidades de Interés Público, obligaciones de rotación a nivel de Sociedad de Auditoría y para ciertos miembros del equipo del encargo (auditores principales responsables y para el personal de mayor antigüedad en el encargo).

Son auditores principales responsables no sólo el socio firmante de auditoría o socio principal responsable sino también otros socios de auditoría que, aun no siendo socios firmantes de la auditoría de la entidad de interés público, reúnan las características de auditor principal responsable.

Para el personal de mayor antigüedad, la regulación europea obliga a establecer un mecanismo adecuado de rotación gradual de forma que la rotación de los miembros del equipo afectados se realice de forma escalonada y no afecte a la totalidad de los mismos en un momento único.

Los requisitos previstos en la legislación en cuanto a rotación interna de los socios auditores y del personal que participa en los encargos de auditoría no resultan novedosos para la Firma que siempre ha contado con políticas internas que contemplaban dichas situaciones.

De hecho, la Firma cuenta con una política interna que responde a los distintos requisitos legales, manteniendo asimismo requisitos adicionales de rotación del personal que participa en los distintos encargos aun cuando la regulación en vigor no lo requiere. En este sentido, como salvaguarda a la amenaza de familiaridad las políticas internas prevén la rotación de los responsables de un encargo de auditoría (socios y gerentes) no sujetos a rotación legal obligatoria, en un periodo de 7 años (o 10 años en entidades pequeñas o de menor complejidad) con un periodo de 2 años en el que no pueden ser asignados de nuevo al mismo encargo. No obstante, como la política general podría no contemplar circunstancias específicas y concretas en determinados casos, esta contempla la posibilidad de excepciones en la aplicación práctica de dicha política. En el caso de que existan situaciones excepcionales, se requiere realizar consulta que debe incluir las razones por las se plantea la no aplicación de la política general, el análisis de amenazas y salvaguardas a la independencia, las medidas de salvaguarda planteadas, así como la aprobación de la Junta de Socios. La resolución de la consulta requiere de la involucración del Departamento de Calidad.



Sistema de control

Nuestro mecanismo de control, a efectos de independencia, está basado esencialmente en la formación continua de los profesionales, los sistemas de independencia, actividades de seguimiento y cumplimiento y política disciplinaria.

Formación: Consideramos que la mejor herramienta de control y gestión de los temas relacionados con la independencia es contar con unos profesionales formados y conocedores de los requisitos aplicables en cada situación. Por ello y con carácter obligatorio y anual todos los profesionales que prestan servicios a clientes reciben formación en materia de independencia. Existe un programa de formación basado en las diferentes necesidades de cada profesional en función de su categoría y responsabilidades.

El pilar de la formación son las actividades de formación presencial. Adicionalmente, SW tiene acceso a los módulos de formación a distancia sobre políticas de independencia global y temas relacionados, siendo ampliado este material formativo para adaptarlo a la normativa local. De este modo, ofrecemos programas de formación local y material relacionado con la independencia en relación con la prestación de servicios de auditoría a clientes.

Actividades de seguimiento

Nuestro sistema global de seguimiento del cumplimiento de la independencia se basa, entre otras, en las siguientes acciones:

- Procedimientos, directrices y controles detallados.
- Programa de calidad (inspección y verificación) a nivel de Firma y de cliente que incluye la realización de pruebas aleatorias sobre el cumplimiento de nuestros procedimientos de independencia.
- Confirmación anual escrita de independencia con carácter obligatorio de los profesionales, la cual cubre las siguientes áreas: cumplimiento de las políticas y requerimientos, independencia personal, prestación de servicios distintos de los de auditoría y relaciones comerciales y de negocio.
- Consultas con nuestros expertos en materia de independencia.

Y de forma específica en cada trabajo:

- Sistema de evaluación automatizado para la aceptación de nuevos clientes o de nuevas propuestas el cual incluye específicamente aspectos de independencia y conflicto de interés.
- Programa de rotación de socios con el fin de asegurar la rotación periódica de la cartera de clientes, de acuerdo con el marco normativo aplicable.
- Confirmaciones de independencia del equipo asignado con respecto a cada cliente.
- En los pasados meses de julio y septiembre se realizó la última revisión interna dirigida a comprobar el cumplimiento de nuestras políticas de independencia, siendo satisfactorio el resultado obtenido.

Política disciplinaria

Se han implementado políticas disciplinarias y mecanismos para fomentar el cumplimiento de las políticas y procesos y para poder informar y solucionar los posibles incumplimientos en materia de independencia de la red SW.



8. Políticas de formación continuada de los auditores

La formación continuada de los auditores, incluidos los socios, está definida por un Departamento de Formación integrado por un socio y un gerente. La formación es un aspecto fundamental para todo el personal profesional, desde la persona recién incorporada hasta el socio más veterano. Todos tenemos la obligación de ponernos al día con nuevas técnicas, normas de auditoría, principios contables, etc., de acuerdo con un plan de formación específico.

El área de formación está en la órbita del Socio a cargo de Recursos Humanos, y al comienzo de cada año fiscal, se establece un plan de formación específico que es sometido a la Junta de Socios.

Esta formación se materializa de la forma siguiente:

- ✓ Asistencia a cursos y seminarios organizados tanto por la firma en el ámbito local, como por el REA+REGA, el Instituto de Censores Jurados de Cuentas o por otras organizaciones.
- ✓ Asistencia en un futuro a cursos internos o de SW International.
- ✓ Planes diseñados específicamente para cada categoría (incluyendo programas de auto formación), que pueden individualizarse para las categorías superiores.

Cada profesional de nuestra organización inscrito en el ROAC y en base a lo recogido en el artículo 33.2 del RLAC, debe recibir un número mínimo de 120 horas de formación y/o desarrollo profesional en 3 años, y esta política es aplicable a los socios y al personal auditor no ejerciente.

Durante el ejercicio terminado el 31 de agosto de 2023 el personal de la firma ha asistido entre otros a los siguientes cursos y seminarios:

Categoría	Formación
Socios, gerentes y supervisores	Informes de auditoria (aspectos elevantes, énfasis)
	Control de calidad e independencia
	Identificación de riesgos
	Profundización conocimientos s/ Navision
	Planificación y revisión en Caseware
	Proceso compilacion proyectos en Caseware
	Aplicación nuevo Plan General de Contabilidad
Senior	Planificación
	Revisión cuentas anuales
	Estados de Flujos de Efectivo
	Trabajo por areas con enlace a riesgos y notas memoria
	Selección de circularización por muestreo
	Control interno
	Caseware (apertura proyectos, indice AG y cumplimentacion por area)
Aplicación nuevo Plan General de Contabilidad	
Asistentes	Tratamiento información contable en excel
	Enlace Caseware-Excel
	Selección de muestras
	Introducción a Navisión
	Introducción a Caseware
	Aplicación nuevo Plan General de Contabilidad



9. Volumen total de negocios, con desglose de los ingresos de la actividad de auditoría y de la prestación de otros servicios distintos a dicha actividad

El volumen total de facturación de SW Auditores España, S.L.P. en el último ejercicio ascendió a 2.257.822,10 euros, desglosados de la siguiente forma:

	Honorarios
Ingresos de auditoria de cuentas prestados a EIP's	112.946,06
Ingresos de auditoria de cuentas prestados a no EIP's (Grupo EIP)	13.848,82
Ingresos de auditoria de cuentas prestados a no EIP's (Grupo no EIP)	1.377.093,01
Ingresos por servicios distintos de auditoria de cuentas prestados a EIP's auditadas	36.856,00
Ingresos por servicios distintos de auditoria de cuentas prestados a no EIP's auditadas (Grupo EIP)	0,00
Ingresos por servicios distintos de auditoria de cuentas prestados a no EIP's auditadas (Grupo no EIP)	102.915,67
Ingresos por servicios distintos de auditoria de cuentas prestados a EIP's no auditadas	0,00
Ingresos por servicios distintos de auditoria de cuentas prestados a no EIP's no auditadas	614.162,54
Total...	2.257.822,10



10. Bases para retribución de los socios

Un elemento esencial de la ética aplicada en nuestra Firma es la existencia de un marco global común para la remuneración de los socios basado en el rendimiento y en la calidad de su trabajo. Este marco global sugiere que el sistema de remuneración debe incluir tres elementos básicos: su papel en la Firma, la ejecución de sus responsabilidades y los resultados de la Firma.

La premisa subyacente de la filosofía de ingresos de los socios de SW Auditores España, S.L.P. está diseñada para incentivar, reconocer y compensar a los socios, tanto a nivel personal como por su pertenencia a un equipo concreto, según su contribución a la Firma.

La correcta remuneración del socio, incluyendo la compensación actual, gira en torno a una evaluación con un cuadro de mando integral, con respecto a objetivos cualitativos y cuantitativos individuales y de equipo. Nuestra estructura de resultados/compensación respeta el entorno normativo en que operamos.

En el proceso de revisión de la compensación de los socios se revisa:

- La calidad y gestión del riesgo en los trabajos realizados. Estos se definen como la responsabilidad en la prestación de servicios acordes con las políticas de la Firma, cumpliendo estrictamente con la normativa técnica, la gestión de riesgos y la calidad en los trabajos. Este pilar es el que tiene mayor peso a la hora de revisar la variación de las participaciones de los socios.
- La consecución de los objetivos individuales fijados anualmente y el nivel demostrado de las competencias que se requieren en sus responsabilidades.

La política de retribución de socios establece expresamente que los socios de auditoría no podrán ser evaluados ni compensados por la venta o prestación de servicios de no auditoría en sus clientes de auditoría



11. Declaraciones finales

Como responsable de la Junta de Socios declaro que el funcionamiento del control de calidad interno de la firma ha sido revisado y cumple las normas relativas a la independencia y demás directrices establecidas por la normativa vigente.

Asimismo, declaro que la política de formación seguida por la Sociedad se ajusta a las exigencias de formación continuada requerida por la normativa vigente, la actual Ley de Auditoría y su Reglamento.

Loreta Calero Pérez

Consejero

SW AUDITORES ESPAÑA, S.L.P.

Madrid, 22 de diciembre de 2023



ANEXOS

- I. Declaración de la Junta de Socios sobre la eficacia del funcionamiento del control de calidad interno y cuando tuvo el ultimo control de calidad
- II. Entidades de Interés Público
- III. Relación miembros internacionales red SW International
- IV. Relación sociedades vinculadas.

Anexo I.- Declaración de la Junta de Socios sobre la eficacia del funcionamiento del control de calidad interno y cuándo tuvo lugar el último control de calidad

SW International forma parte de pleno derecho del Foro de Firmas del IFAC (Forum of Firms) tras informar que había implementado un programa de control de calidad coordinado globalmente que estaba comprometido con el uso de las Normas Internacionales de Auditoría (ISA, International Standards on Auditing) y cumplir otros requisitos éticos específicos.

El compromiso con las obligaciones de los socios en el Foro contribuye a la mejora de las normas de la práctica internacional de auditoría en beneficio de los usuarios de los servicios profesionales. En este sentido, SW Auditores España, SLP se compromete a:

- Mantener unas normas de control de calidad apropiadas y acordes con la Normativa Internacional sobre el Control de Calidad emitido por el Consejo de Normas Internacionales de Auditoría del IFAC (IAASB, International Audit and Assurance Standards Board) y las correspondientes normas de control de calidad locales y, siempre y cuando no lo prohíba la regulación local, llevar a cabo revisiones internas regulares coordinadas de control de calidad;
- Implantar políticas y metodologías basadas, en la medida posible, en las Normas Internacionales de Auditoría (ISAs), emitidas por el IAASB para realizar trabajos de auditoría transnacionales; e
- Implantar políticas y metodologías acordes con el Código Ético para Contables Profesionales del IFAC y con la normativa de ética local.

Adicionalmente, tal como se ha indicado en el apartado 4, la Firma sigue lo establecido en la NCCI y las NIA-ES y el resto de Normativa Reguladora de la Actividad de Auditoría de Cuentas en España (NRAAC).

Debido a la incorporación de SW Auditores España, S.L.P. a la red SW International en diciembre de 2022, aun no se ha realizado ningún proceso de seguimiento de control de calidad realizado por parte de SW International.

Con fecha 5 de septiembre de 2023, el ICAC nos comunicó el inicio de una inspección con el objetivo de evaluar el sistema de control de calidad interno de la sociedad de auditoría SW Auditores España, S.L.P. Dicho proceso de revisión a la fecha de emisión de este informe de transparencia aun sigue abierto.

Con fecha 3 de febrero de 2023, el ICAC comunicó a SW Auditores España, S.L.P. el inicio de una actuación de comprobación limitada a la estructura general y la revisión formal del contenido del informe de transparencia de SW Auditores España, S.L.P. (emitido a nombre de Crowe Servicios de Auditoría, S.L.P.) correspondiente al ejercicio 2021-22, emitiendo el informe definitivo con fecha 17 de abril de 2023 en el que se cerraban las actuaciones no habiendo sido detectadas irregularidades.

El Comité de Control de Calidad diseña anualmente un programa de control de calidad internos sobre el sistema, en el que adicionalmente se establece un ciclo trianual de inspecciones sobre encargos de los auditores.

En Madrid, a 22 de diciembre de 2023



Loreta Calero Perez

Consejero



Anexo II.- Entidades de Interés Público

Las Entidades de Interés Público auditadas por SW Auditores España, S.L.P. son:

Entidad de Interés Público	Motivo EIP	Cierre ejercicio auditado	Honorarios			
			Empresa auditada		Empresas del Grupo	
			Servicios auditoria	Otros servicios	Servicios auditoria	Otros servicios
Catenon, S.A.	Sociedad cotizada en BME Growth en el mercado BME MTF Equity	31/12/2022	30.198,82	10.250,00	4.624,41	
Aplicaciones y Tratamientos de Sistemas, S.A.	Sociedad cotizada en BME Growth en el mercado BME MTF Equity	31/12/2022	23.772,27	15.000,00		
Mutualidad de Previsión Social de Autores y Editores	Mutualidad de Seguros	31/12/2022	8.224,41	2.806,00		
Asociación Benéfica de Empleados del Banco de España, Mutualidad de Previsión Social	Mutualidad de Seguros	31/12/2022	6.224,41	3.000,00		
Real e Ilustre Congregacion del Santisimo Sacramento y Santo Entierro de Madrid, Mutualidad de Prevision Social	Mutualidad de Seguros	31/12/2022	8.852,92	5.800,00		
Soliss Mutualidad de Seguros y Reaseguros a Prima Fija	Mutualidad de Seguros	31/12/2022	17.224,41		9.224,41	
Previsión Balear Mutualidad de Previsión Social a Prima Fija	Mutualidad de Seguros	31/12/2022	18.448,82			
		TOTAL...	112.946,06	36.856,00	13.848,82	0,00

Anexo III.- Relación miembros internacionales red SW International

Pais	Firma
Alemania	Dornbach Gmbh
Arabia Saudi	SW Aboulkhair
Australia	SW Australia
Chile	BLTA Audit Limitada Eluchans Abogados
China	Shinewing
Hong Kong	SW Hong Kong
India	SW India
Indonesia	Shinewing Indonesia
Japan	Shinewing Japan
Macao	Shinewing Macau
Malasia	ShineWing TY TEOH
Pakistan	ShineWing Hameed Chaudhri & Co.,
Reino Unido	Shinewing United Kingdom
Singapur	Shinewing LLP
Taiwan	Shinewing Taiwan
Tailandia	Shinewing Thailand
Turquia	Ram Global



Anexo IV.- Relación empresas vinculadas

Denominación	Domicilio	Tipo de Vinculación
Abascal 48, S.L.	C/ Jose Abascal, 48, 28003 Madrid	Unidad de decisión según NECA 13 del PGC
Argao Inversiones, S.L.	Padre Jesus Ordoñez 18, 28002, Madrid	Unidad de decisión según NECA 13 del PGC
ATD Auditores, S.L.	Paseo De La Castellana, 130, 7ª Planta, 28046 Madrid	Unidad de decisión según NECA 13 del PGC
Bamboo Capital, S.L.	C/ La Maso, 99, Casa 19, 28034 Madrid	Otras relaciones de cooperación en los términos del art. 3.14 de la LAC
SW Advisory España, S.L.P.	Paseo De La Castellana, 137, 17ª Planta, 28046 Madrid	Control conjunto o influencia significativa según art. 47 del CC
Crowe Horwath Concursal, S.L.P.	Av. Diagonal, 429, 5ª Planta, 08036 Barcelona	Otras relaciones de cooperación en los términos del art. 3.14 de la LAC
Crowe Horwath Consultores, S.L.	Paseo De La Castellana, 130, 7ª Planta, 28046 Madrid	Control conjunto o influencia significativa según art. 47 del CC
Euronaves Del Sur, S.A.	Av. Alcalde Luis Uruñuela, 8 Bloque 4 5ºb 41020 Sevilla	Unidad de decisión según NECA 13 del PGC
Frigoríficos Valdemoro, S.A.	Av. de Andalucía, 206 28343 Valdemoro (Madrid)	Unidad de decisión según NECA 13 del PGC
Inmotemple, S.A.	Padre Jesus Ordoñez 18, 28002, Madrid	Unidad de decisión según NECA 13 del PGC
Jalpa Gestion, S.L.	Av. de la Peseta, 92, 1º 11, 28054 Madrid	Otras relaciones de cooperación en los términos del art. 3.14 de la LAC
Rochini Inversiones, S.L.	C/ Jose Abascal, 2, 5ª Planta, 28003 Madrid	Vinculación del art. 42 del CC
Spanish Bakery, S.L.	C/ Doctor Esquerdo, 175, Local Derecho, 28007 Madrid	Otras relaciones de cooperación en los términos del art. 3.14 de la LAC
Venecia Asesoramiento e Inversiones, S.L.	Barrio Venecia, 2, 39130 Pedreña, Cantabria	Otras relaciones de cooperación en los términos del art. 3.14 de la LAC



Audit / Tax / Advisory

www.sw-spain.com

SW Auditores España S.L.P., es miembro de SW International. Cada firma miembro de SW es una entidad legal separada e independiente. SW Auditores España S.L.P., así como sus filiales, no se hacen responsables de los actos u omisiones de SW o cualquier otro miembro de SW, y específicamente niegan toda responsabilidad por actos u omisiones de SW o cualquier otro miembro de SW.

© 2023 SW Auditores España, S.L.P.